

SOTTO IL MONTE GIOVANNI XXIII

la NOSTRA Città

periodico dell'amministrazione comunale



numero
#28

DICEMBRE 2023

segreteria@comune.sottolmontegiovannixxiii.bg.it

Reg. Trib. Bergamo n. 14
del 20/06/2011

Pubblicazione non in vendita

Direttore Responsabile
VENUTI GIUSEPPE

Coordinamento
GHISLENI MARTINO

Editore
Comune di Sotto il Monte Giovanni XXIII
P.zza Mater et Magistra. BG

Stampa
EUROGRAF snc Calusco d'Adda. BG



Auguri di Natale

DENNI CHIAPPA
sindaco

Cari Sottomontesi,
Siamo nel pieno delle festività natalizie e come sempre questo periodo dell'anno porta con sé un'atmosfera di calore e gioia che riempie i nostri cuori. È un momento in cui possiamo stare accanto ai nostri cari, alle persone a cui vogliamo bene e l'occasione per incontrare nuovi e vecchi amici.

Nonostante le fredde giornate, il Natale offre l'opportunità di fare comunità: le cene tra i volontari delle associazioni, gli incontri di piazza, i concerti e cosa ancor più significativa, il proliferarsi di attività benefiche. Se i sindaci parlano spesso di comunità è perché con questo termine ci si riferisce a un gruppo di cittadini legati tra loro da un profondo senso di appartenenza al territorio e che condividono sinergie di tipo identitario, sociale, economico e religioso, tipico dei piccoli centri urbani come il nostro.

Il concetto di comunità, legato alla dimensione locale, potrebbe essere visto in contrasto al crescere della società moderna, proiettata verso la globalizzazione, l'internazionalizzazione e alla perdita dei confini: personalmente ritengo che l'uomo abbia un bisogno ancestrale di appartenere a un gruppo di suoi simili, questo perché l'Uomo nella sua evoluzione millenaria, ha sperimentato e appreso che all'interno di una comunità è possibile trovare condizioni migliori e prospettive di sopravvivenza maggiori. Ma la comunità prospera, quando i suoi membri si identificano con essa, attraverso forme di partecipazione civile, sociale ed etica di carattere attivo.

Il mantenimento di una comunità forte, unita e ricca di valori è il presupposto per la tutela di coloro che vivono al suo interno, che si attua attraverso la volontà di ogni singolo componente nel partecipare al miglioramento della collettività. Per cui ritengo sia

più che doveroso, ringraziare tutti i cittadini che costantemente si impegnano e sostengono la nostra comunità, attraverso varie forme di volontariato che sono sempre più essenziali per accrescere la qualità nella nostra vita.

Dobbiamo essere orgogliosi di appartenere a questa nostra piccola, ma importante comunità e adoperarci affinché tutti noi, insieme, si possa crescere e migliorare puntando a un futuro sempre più fiorente.

Un sentito ringraziamento ai volontari, ai membri del Consiglio Comunale, ai dipendenti del comune e a tutti coloro che si adoperano per la nostra comunità.

A tutti i cittadini di Sotto il Monte Giovanni XXIII, auguro un Sereno Natale e un lieto Anno Nuovo!

**Il sindaco
Denni Chiappa**





WEEKEND IN FAMIGLIA 2023

BENVENUTO AI NUOVI NATI

SABRINA BRIOSCHI

assessore esterno alle politiche sociali



Nel 2022 la cicogna ha volato sul nostro comune ben 22 volte e ha portato 9 femmine e 13 maschietti: il futuro della nostra città, la ventata di aria fresca che ha portato nelle loro famiglie quel piacevole scompiglio che ha trasformato le coppie di sposi in famiglie. Così sabato 9 settembre li abbiamo accolti in Sala civica, e abbiamo espressamente richiesto la presenza dei nonni perché loro ricoprono un ruolo molto importante sia a livello educativo che affettivo e rappresentano il collegamento tra passato, presente e futuro. Sono portatori di quell'eredità culturale e della memoria della famiglia. È stata posta una domanda ai presenti ovvero "Qual è il regalo più bello che i genitori e i nonni possono fare ai bimbi?" e la risposta è stata "Il tempo".



Abbiamo invitato a riempire proprio quel tempo, tra le altre cose, con la lettura, perché leggere insieme ai bambini crea un momento di magica intimità, sembra di partire per un viaggio fantastico, alla scoperta di nuovi mondi e nuove emozioni. Successivamente abbiamo donato loro un libro adatto alla loro età, regalato dai nonni del Centro di Promozione Sociale Papa Giovanni XXIII, per poi proseguire nel giardino dove i papà e i nonni si sono uniti ai membri del Gruppo Ecologico per l'immane piantumazione dell'albero simbolo di nuova vita. Il pomeriggio si è concluso con un rinfresco.

Consegna della COSTITUZIONE ai NEOMAGGIORENNI

di MARTINO GHISLENI

Domenica 3 settembre nel giardino della Torre di San Giovanni, il Gruppo Alpini ha consegnato una copia della Costituzione italiana alle ragazze e ai ragazzi neomaggiorenni, nati nel 2005. Il momento è stato preceduto dall'Alzabandiera e dal canto dell'Inno nazionale, cui poi sono seguiti i saluti di benvenuto dell'Amministrazione comunale e del capo-gruppo degli Alpini, che hanno invitato i ragazzi a leggere il testo della Costituzione, affinché si rendano conto che, pur essendo in vigore da 75 anni, i suoi articoli non sono per niente "vecchi" o "obsoleti".

Anzi, sono proprio le ingiustizie, le discriminazioni e le violenze (basti pensare ai recenti episodi di cronaca), che ci fanno ricordare quanto sia sempre più necessario e urgente applicare pie-

namente, senza sconti e senza scuse, le tutele e le garanzie che la Costituzione offre a tutti, con un occhio di riguardo a chi ha più bisogno di protezione.

I ragazzi si sono poi divertiti a suonare le

campane della Torre tirando le lunghe funi.

La mattinata si è conclusa con un bel pranzo in compagnia, preparato e offerto dai nostri Alpini.



FESTA DI PRIMAVERA

di SABRINA BRIOSCHI

Finalmente!!!! Non eravamo mai riusciti ad organizzare la Festa di Primavera per colpa della maledetta pandemia che dal 2020 ci ha tolto il piacere di stare insieme ma ce l'abbiamo fatta e sabato 29 aprile abbiamo trascorso una piacevolissima giornata in Fontanel-la, prima con la Santa Messa celebrata da don Achille presso l'Abbazia di Sant'Egidio poi presso il ristorante il Vitigno per il pranzo. Il pomeriggio è stato allietato dalla musica di Giuseppe Mazzola che ci ha permesso di ballare, ci siamo scatenati tra valzer, mazurke e tanto altro.

Non poteva assolutamente mancare la tombola con tanti ricchi premi e per terminare un piccolo cadeau alla sig.ra Nella Battisti ed al sig. Filiberto Finzi in quanto detentori del numero di primavere più alto!



MERENDE IN AMICIZIA

di SABRINA BRIOSCHI

“È stato davvero un bel pomeriggio!”, questo è il commento dei nostri ragazzi speciali e dei genitori/parenti che hanno accettato il nostro invito ad una merenda in compagnia. Prima Eleonora, titolare dell'Agriturismo Casa Clelia (la struttura che ci ha ospitati) ci ha fatto vivere una piacevole esperienza immersi nella natura, in mezzo agli animali della fattoria che abbiamo potuto vedere da vicino e accarezzare. Poi ci siamo rifocillati con un'ottima merenda offerta da Mary e Greca dell'associazione VAVAD. Visto il successo abbiamo voluto ripetere l'iniziativa e, questo autunno, siamo stati ospiti del Centro di Promozione So-



ciali Giovanni XXIII e, in collaborazione con la VAVAD e il Gruppo Ecologico, abbiamo trascorso un altro pomeriggio insieme. Un ringraziamento particolare al sig. Adriano Bolognini ed a tutti i collaboratori del "Centro Anziani" che ci hanno accolti con tanto affetto e ci hanno messo a disposizione una saletta tutta per noi dove abbiamo anche potuto fare dei piccoli lavoretti: dei biglietti natalizi per gli auguri di fine anno.

SOGGIORNO MARINO Bellaria Igea Marina

DAL 27 MAGGIO AL 10 GIUGNO

di SABRINA BRIOSCHI

Dopo tanti anni di vacanze primaverili in Liguria quest'anno abbiamo optato per la Riviera Romagnola ed esattamente presso l'Hotel Aurea di Bellaria Igea Marina. È stata un po' una scommessa perchè abbiamo voluto cambiare periodo e meta ma possiamo dire "scommessa vinta" perchè i partecipanti sono stati contenti e anche il bel tempo ha fatto la sua parte. Piacevoli passeggiate, gite nelle località turistiche della zona, partite a carte e a tombola, aperitivi e serate danzanti, anche qualche ba-



gno in mare ma particolare ed interessante è stata una serata culturale dal titolo "Luna o Marte, questo è il problema" dove la professoressa Amalia Ercoli Finzi, anche se in vacanza, ha voluto dedicarci una serata culturale che ha appassionato i vacanzieri che hanno partecipato con molta attenzione.

INAUGURAZIONE PARCO GIOCHI INCLUSIVO

di SABRINA BRIOSCHI

GIOVEDÌ 23 MARZO 2023

“Grazie per questa felicità” e “I bambini fanno ... oh che meraviglia” questo il testo di due bellissimi cartelloni creati dai bambini della scuola



materna che, accompagnati dalle maestre, hanno preso parte all'inaugurazione del nuovo Parco giochi inclusivo intitolato a don Francesco Rebuzzini, parroco che battezzò Angelo Roncalli divenuto poi Papa Giovanni XXIII.

L'anno scorso abbiamo partecipato ad un bando regionale per il finanziamento di progetti a favore dell'inclusione di persone con disabilità.

Il progetto presentato aveva come obiettivo la **riqualificazione di un parco giochi già esistente** al fine di renderlo accessibile e attrezzato con strutture che potessero consentire a tutti i bimbi, anche con condizioni di disabilità, di svolgere in sicurezza attività ludiche motorie. TUTTI – insisto su questo termine – per-

ché i bimbi con disabilità hanno lo stesso diritto al gioco degli altri.

I bimbi della Scuola materna hanno potuto divertirsi dedicando canzoncine all'Amministrazione, sventolando palloncini colorati e giocando con i personaggi di Spiderman e Biancaneve.

Erano presenti anche don **Claudio Dolcini** che ha impartito una benedizione e **Mary Canetta**, presidente dell'associazione Vivi Aiutando a Vivere Anziani e Disabili con il sostegno della quale il Comune ha presentato il progetto.



VACCINI ANTINFLUENZALI E COVID 2023

di SABRINA BRIOSCHI

Nel primo fine settimana di novembre si è rinnovata la colla-



borazione con i medici di base dott.ssa Erica Cerea, dott. Fabrizio Roncalli, dott. Ivan Carrara e sono state effettuate più di 900 vaccinazioni su circa 650 pazienti all'interno della nostra Sala Civica, trasformata in un grande ambulatorio con due postazioni di accettazione gestite da Rossella e Donatella e due postazioni di vaccinazione dove si sono alternati i tre medici durante le due giornate. Quest'anno la concomitanza con il mercato dell'antiquariato, che si svolge la prima domenica del mese, ha creato un po' di disagi ma i medici per ragioni organizzative avevano optato per tale data e la collaborazione con la Croce Bianca di Calusco d'Adda ci ha permesso di tamponare il problema aiutando le persone con difficoltà a deambulare ad arrivare in Sala e raggiungere poi le autovetture, oltre ad

un lavoro di gestione degli ingressi con relativo controllo della temperatura.





“CERCHIAMO SEMPRE CIÒ CHE CI UNISCE, MAI QUELLO CHE CI DIVIDE”

SILVIA ROMAGNOLI

consigliere con delega
alla famiglia e anziani

L'INCONTRO CON I PAESI GEMELLATI DI CONCESIO E MARKTL AM INN DELLO SCORSO SETTEMBRE

Venerdì 22 settembre 2023 presso il Teatro S. Giovanni XXIII si è svolto un incontro speciale con le delegazioni dei paesi con cui siamo gemellati: Concesio (BS) e Marktl am Inn (Baviera, Germania). Ma non solo: con noi erano presenti la delegazione di Mapello e quella del numeroso gruppo del paese tedesco di Sasbach (Baden Württemberg, Germania). Un'amicizia la loro, nata 30 anni fa e ancora oggi un legame duraturo che si rinnova di anno in anno e da cui non possiamo che prendere spunto.

Tra i rappresentanti delle singole delegazioni presenti c'era Maximilian Baumgartner di Marktl am Inn, Dijana Opitz, sindaca di Sasbach, Loris Serafini di Canale d'Agordo (BL), Alessandra Locatelli, sindaca di Mapello (BG), Agostino Damiolini, sindaco di Concesio (BS) e infine il paese ospitante: la delegazione di Sotto il Monte con il sindaco Denni Chiappa e il Mons. Claudio Dolcini.

Alla base dell'incontro di quest'anno c'è stato il desiderio di incontrarsi come cittadini, come amici, ma anche come paesi e popoli. Diversi e uguali, poco importa. “Cerchiamo sempre ciò che ci unisce, mai quello che ci divide” disse Papa Giovanni XXIII ed è stato proprio questa frase a ispirare l'intera serata. Un'occasione dunque d'incontro e di ritrovo per molti, ma soprattutto un'occasione per far festa, uniti nel segno dell'appartenenza. L'altro filo conduttore della serata è stato sicuramente la cultura. Due città a noi care – Bergamo e Brescia - si sono scoperte gemelle, hanno espresso il desiderio di crescere insieme e superare le ore più buie del Covid, ripartendo proprio dalla loro cultura.

Una collaborazione mai avvenuta pri-



ma, ma che per volontà delle persone, dei sindaci, delle istituzioni e delle associazioni coinvolte, è stato possibile creare. Pertanto in occasione di Bergamo-Brescia capitale della cultura 2023, abbiamo voluto anche noi celebrare questa unione che ci lega al comune di Concesio.

Sul palco si sono susseguiti i vari saluti delle rappresentanze, dei sindaci presenti e di Don Claudio Dolcini. I vari interventi si sono alternati a dei momenti musicali del quintetto di ottoni Brass&Breakfast, che ha eseguito anche i due inni nazionali – quello italiano e quello tedesco – ad apertura della serata. Al termine dell'incontro in teatro, c'è stato un corteo con le bande bergamasche e tedesche verso il Palatenda, dove si è svolta la festa dell'Oktoberfest, per una cena tipica conviviale. Ancora una volta sul palco sono stati chiamati i vari sindaci e rappresentanti presenti. A stappare la botte di birra - simbolo di apertura della festa - è stato chiamato il sindaco di Concesio. La delegazione di Marktl am Inn si è fermata poi fino alla domenica mattina, in modo da poter visitare Bergamo nella giornata di sabato 23 settembre. La sera hanno partecipato al concerto musicale della famosa organista coreana Shin-Young Lee presso il PIME di Sotto il Monte Giovanni XXIII. La domenica mattina invece c'è stata la Messa con Cardinale Bagnasco presso la Basilica Minore S. Antonino martire e S. Paolo VI di Concesio. La messa era all'interno della XXIV Settimana montiniana di Concesio, svoltasi per celebrare il 60° dell'elezione al soglio papale di S. Paolo VI, seguita alla morte di San Giovanni XXIII. Presenti ancora una volta la delegazione di Sotto il Monte Giovanni XXIII e di Canale d'Agordo (che, ricordiamo, diede i natali a papa Giovanni Paolo I). A seguire c'è stato un pranzo conviviale tipico bresciano. Per alcuni il “gemellaggio” potrà sembrare un concetto non più attuale. Per noi resta un'occasione di conoscenza e scambio tra le diverse comunità. Il nostro augurio è quello di continuare a promuovere queste amicizie, facendo incontrare le nostre realtà, in ogni loro aspetto: i nostri giovani, i nostri sportivi, i nostri studenti, confrontarci nel nostro vivere quotidiano. Sono sogni, ma anche progetti, che vorremmo concretizzare nei prossimi anni



25 NOVEMBRE GIORNATA INTERNAZIONALE CONTRO LA VIOLENZA SULLE DONNE

di **SABRINA BRIOSCHI**

Fra il 2009 quando in una piazza di Ciudad Juarez l'artista messicana Elina Chauvet realizzò un'installazione artistica di scarpe rosse - Zapatos Rojos - ispirata all'omicidio della sorella per mano del marito e alle moltissime donne rapite, stuprate e assassinate in questa città di frontiera del nord del Messico, nodo del mercato della droga e degli esseri umani.

Da allora le scarpe rosse sono il simbolo della lotta al femminicidio in tutto il mondo e anche noi, anche quest'anno, abbiamo voluto esporre un simbolo forte pienamente consapevoli che non basta una scarpa gigante per risolvere questo problema ma sicuramente farà riflettere.

Un pensiero è volato anche a Giulia Cecchetti e indistintamente a tutte le altre donne vittime dei loro carnefici, dall'inizio dell'anno sono più di 100, "Cento volte Giulia" come si legge nel manifesto sul quale abbiamo riportato due fogli, uno con il nome delle vittime, tutte a formare il viso della ventiduenne assassinata brutalmente dal suo ex fidanzato ed accanto invece una pagina vuota perché non vorremmo più vedere pagine piene di nomi ma finalmente pagine bianche.

Vogliamo ringraziare le maestre e gli alunni della scuola primaria che hanno consegnato alla cittadinanza, esponendoli sulle vetrate della Sala civica, i loro elaborati frutto del lavoro fatto in classe.



SCUOLA e 25 NOVEMBRE

di **DEBORAH BIFFI**



GIORNATA INTERNAZIONALE CONTRO LA VIOLENZA SULLE DONNE

Come spero abbiate avuto modo di vedere, sulle vetrate della sala civica sono stati affissi dei cartelloni contro la violenza sulle donne; questi elaborati sono il frutto del lavoro di alcune insegnanti e dei loro alunni.

I nostri bambini e ragazzi hanno sempre dimostrato con i loro semplici lavori, una grande e profonda sensibilità sul tema della violenza anche grazie al lavoro delle docenti che in base all'età degli alunni riescono a sensibilizzarli su questi temi.



PIANO DI DIRITTO ALLO STUDIO A.S. 2022/2023

DEBORAH BIFFI

La scuola è il nostro passaporto per il futuro, poiché il domani appartiene a coloro che oggi si preparano ad affrontarlo.

(cit Malcom X)

Carissimi cittadini, proprio da questa citazione vorrei introdurre ciò che anche quest'anno l'amministrazione comunale ha messo a disposizione dei nostri ragazzi, poiché con il Piano Diritto allo Studio si sostengono le strategie che la scuola mette in atto per sostenere al meglio i nostri alunni.

Prima di darvi dei dati tecnico-economici vorrei innanzitutto spiegare cosa c'è dietro l'assessorato all'istruzione e formazione perché alla fine nel PDS si ha in cifre ciò che durante l'anno è frutto di incontri, discussioni e progetti futuri.

Sui banchi di scuola non si imparano soltanto l'italiano e la geografia, la storia e la matematica, ma si stringono amicizie coi compagni, con gli insegnanti e con il personale ATA i nostri cari "bidelli", insomma si incontrano persone che resteranno care per tutta la vita perché ha scuola i nostri bambini e ragazzi passano gran parte del loro tempo; nostro compito rendere speciale ogni momento dentro la scuola.

La classe spesso è una piccola comunità che viene dopo la famiglia, che accoglie ogni mattina e dove si impara a confrontarsi con gli altri, dove si commettono gli errori che serviranno per crescere e diventare grandi.

L'augurio che tutti gli anni faccio agli studenti è che la scuola sia per loro un luogo non solo dove acquisire nuove competenze e potenziare le loro abilità, ma che sia un luogo di confronto e sostegno per diventare cittadini coscienti in questa società complessa e troppo spesso individualista.

Un ringraziamento speciale al corpo docenti e alla dirigenza con cui ho potuto collaborare in questi cinque anni e che hanno abbracciato sempre con grande entusiasmo le proposte dell'Amministrazione, e proprio l'entusiasmo e la professionalità delle figure interne all'Istituto mi hanno permesso di svolgere al meglio il compito assegnatomi di Assessore all'Istruzione e spero di essere stata all'altezza di tale compito accogliendo il più possibile le richieste pervenute.

Gli alunni che frequentano il nostro Istituto sono quattrocentosessantasei (466), centoquattro (104) iscritti alla scuola dell'infanzia, duecentododici (212) alla scuola primaria e centocinquanta (150) iscritti alla scuola secondaria di primo grado, l'amministrazione ha messo a disposizione € 35.320,00 (trentacinquemilatrecentoventi euro) per i progetti presentati dagli istituti, per la **fornitura dei testi scolastici della scuola primaria** l'amministrazione ha messo a disposizione **€ 9.000** (novemila euro), per il servizio di **trasporto scolastico** i fondi assegnati sono stati pari a **€ 26.500** (ventiseimilacinquecento euro) a cui bisogna aggiungere le spese di deposito, gasolio e assicurazione oltre alle spese di circa **€ 7.348,12** (settemilatrecentoquarantot-

to euro) per l'assistenza sul pulmino. Con la spesa di circa € 179.761,78 (centosettantanovemilasettecentosessantuno euro) l'amministrazione comunale si è impegnata nel recuperare risorse nel bilancio comunale a sostegno degli interventi dell'area sociale legati al PDS; di questa cifra € 163.621,08 (centosessantatremilaseicentoventuno euro) sono legati ad interventi sociali diretti a facilitare la frequenza nelle scuole d'infanzia e dell'obbligo di alunni con difficoltà certificate, tale cifra dal 2019 ad oggi è praticamente raddoppiata, ma la volontà di sostenere tutte le famiglie e gli alunni con difficoltà ci ha spronati nel reperire i fondi necessari.

ALL'interno del PDS abbiamo anche una somma inerente alle borse di studio in ricordo della nostra concittadina Monica Formenti per un importo di € 10.000 (diecimila euro).

A tutti voi i miei più cari e sentiti auguri di Buone e Serene Feste.





ADEGUAMENTO SISMICO e ampliamento delle Scuole Secondarie: RITARDI E PROBLEMATICHE

RAFFAELE MALVESTITI

vicesindaco - assessore urbanistica, edilizia e referente delle frazioni

Nel notiziario dello scorso anno vi avevamo illustrato il progetto della scuola secondaria, riferendovi che l'inizio dei lavori sarebbe stato imminente.

A conferma di quanto pubblicato, i lavori erano stati appaltati con determinazione del Responsabile del Settore Tecnico n. 230/2022 in data 30.11.2022. I lavori avevano avuto inizio in data 13.12.2022;

Dopo tale data sono state eseguite, dall'impresa incaricata, le demolizioni della parte centrale della scuola, della ex mensa circolare e del collegamento alla primaria. Prima della demolizione, a seguito di verifiche effettuate dall'impresa, è emerso che al di sopra del controsoffitto, nell'intercapedine chiusa al di sotto della copertura era presente un isolante termico vetusto classificato, secondo la recente normativa, come cancerogeno di II classe e pertanto non manipolabile dai lavoratori senza particolari dispositivi di protezione e senza la completa sigillatura della porzione di edificio oggetto dell'intervento.

Inoltre a seguito della scoperta si è proceduto all'analisi, di un campione dell'isolante posto al di sopra del controsoffitto della palestra posto sempre nell'intercapedine al di sotto della copertura. Anche in questo secondo caso si è riscontrato il medesimo isolante. Per la rimozione del materiale cancerogeno, i lavori sono stati sospesi e l'amministrazione ha incaricato un'azienda specializzata nella bonifica di prodotti e materiali pericolosi che ha condotto la rimozione di tutti i controsoffiti e del materiale isolante nella più completa sicurezza sigillando l'area e eseguendo le lavorazioni nel periodo di sospensione delle lezioni scolastiche. L'intervento ha avuto un costo di euro 66.000,00 aggiuntivo a quanto già stanziato a bilancio.

I lavori sono poi ripresi per le demolizioni, per l'impermeabilizzazione del solaio della ex mensa circolare al di sotto della quale è presente il magazzino del Gruppo Ecologico Comunale. È stato poi realizzato l'ingresso aggiuntivo posto lungo la via Man-



zoni, attualmente utilizzato per fruire della scuola e che a lavori ultimati fungerà da uscita di sicurezza.

Infine è stato eseguito lo spostamento delle canne fumarie della centrale termica unica comunale con la costruzione di un traliccio in acciaio per il sostegno delle suddette canne fumarie.

Dopo queste opere i lavori non sono più proseguiti.

Con mio grande rammarico e per dovere di informazione verso i cittadini di Sotto il Monte Giovanni XXIII devo segnalare che oltre al ritardo accumulato per gli imprevisti sopra menzionati, il resto del ritardo è riconducibile al cattivo rapporto venutosi a creare tra i professionisti incaricati della direzione lavori e l'impresa aggiudicataria dell'appalto.

Inoltre l'impresa ha indicato ulteriori lavorazioni da eseguire per il completamento dell'opera che non erano ricomprese nel progetto esecutivo originario e nell'appalto. La direzione lavori ha poi provveduto a redigere una variante al progetto che ha fatto lievitare i costi di ulteriori 300.000,00 euro, portando l'opera a raggiungere l'importo di Euro 1.665.200,00. L'incremento dei costi sarà coperto con un mutuo bancario che l'ente è fortunatamente in grado di sostenere in considerazione del basso indebitamento.

Nonostante l'impegno dell'amministrazione comunale a far procedere i lavori, sia stato grande, non è stato possibile ripartire. Il tempo è purtroppo trascorso inesorabile e si è giunti a prendere la sgradita decisione di rescindere consensualmente il contratto con i professionisti incaricati della direzione lavori senza alcun aggravio economico per l'ente comunale (in concomitanza con l'uscita del presente notiziario si starà sottoscrivendo l'accordo). Ci si rammarica della sofferta scelta, ma è divenuto imprescindibile procedere con i lavori per riconsegnare ai nostri ragazzi una scuola rinnovata entro ottobre 2024.



AMPLIAMENTO MENSA SCOLASTICA E AMPLIAMENTO BIBLIOTECA

di RAFFAELE MALVESTITI

Nei mesi di luglio e agosto 2023 sono stati iniziati e condotti a termine i lavori di ampliamento della mensa scolastica. L'opera è stata realizzata in tempo record per renderla fruibile per l'inizio dell'anno scolastico.

Un sentito ringraziamento all'impresa esecutrice dell'opera per l'impegno e la dedizione profusi.

L'importo complessivo dell'opera inizialmente pari a Euro 176.500,00 è stato incrementato di altri Euro 17.500,00 per migliorie e opere impreviste.

Con l'ampliamento della mensa scolastica e della biblioteca sono stati perseguiti e raggiunti vari obiettivi importanti.

1. Da anni la scuola primaria affrontava il pranzo quotidiano suddividendo le classi in due turni orari per la mancanza di spazio. Gli orari scolastici dovevano essere differenziati per far fronte a tale problema. Con l'ampliamento della mensa oggi e in futuro tutti gli alunni della scuola primaria potranno pranzare sempre in un unico turno. Il pranzo è da sempre un'importante occasione di socializzazione per i bambini, dividerlo con i propri compagni e amici è un elemento fondamentale della giornata scolastica. Non condividiamo assolutamente il punto di vista espresso dal gruppo di minoranza sull'argomento in oggetto.

2. Grazie all'intervento l'acustica in mensa è stata migliorata. Il disturbo uditivo che i bambini e ragazzi percepivano importante, è stato attenuato. La correzione acustica degli interni ha permesso di attenuare il cosiddetto 'campo sonoro riflesso': questo era generato dalle riflessioni sonore causate da materiali rigidi, lisci e duri (le pareti erano in cemento a vista) presenti e dalla forma pressochè quadrata della sala.

3. È stato rinnovato completamente l'arredo con la sostituzione dei tavoli da pranzo e delle sedie.



4. La sala mensa così capiente (circa 300 posti a sedere) potrà essere utilizzata anche per altri scopi. Ad esempio per le feste conviviali della comunità o in caso di calamità naturale potrà servire per accogliere e nutrire le persone in difficoltà.

5. Con i lavori alla mensa scolastica sono stati eseguiti anche lavori alla biblioteca. L'ingresso è stato rivisto e ampliato grazie alla demolizione della scala che conduceva ad un piccolo ballatoio che non era mai stato utilizzato e alla rimozione dell'ascensore, anch'esso mai utilizzato, che permetteva di raggiungere il piano del giardino scolastico. Lo spazio recuperato ha permesso di avere una nuova zona lettura, un nuovo magazzino e una migliore fruibilità della biblioteca nel suo complesso. È stata curata l'illuminazione e sono state introdotte delle colorazioni alle pareti per rendere più gradevole l'ambiente.

MESSA IN SICUREZZA STRADE COLLINARI

di RAFFAELE MALVESTITI

L'Amministrazione comunale ha ottenuto da Regione Lombardia un finanziamento di 120.000,00 Euro per la messa in sicurezza delle strade collinari. Gli interventi consistono in:

Incrocio tra via Botta, Case Nuove e Centralino.

Modifica dell'incrocio posto tra via Botta, via Case Nuove e via Centralino, in corrispondenza della pensilina del trasporto scolastico. L'incrocio in og-

getto risulta particolarmente pericoloso per chi scende da via Fontanella; poiché non vi è visibilità né verso via Case Nuove, né verso la via Botta, gli automobilisti devono avanzare di molto rispetto alla linea d'arresto, e invadono la carreggiata di chi proviene da via Botta ed è diretto verso via Case Nuove.

Inoltre l'eccesso di velocità frequente di chi scende da via Fontanella aggrava maggiormente le condizioni di sicurezza. Ulteriormente la svolta da

via Botta verso via Centralino avviene senza visibilità e questo, unitamente all'eccesso di velocità dei veicoli rende pericoloso il transito dei pedoni che si dirigono da via Fontanella verso via Botta.

Il progetto in fase di elaborazione prevede la rimozione della pensilina, lo spostamento dello stop verso l'esterno, la creazione di una piccola aiuola spartitraffico, la creazione di un passaggio pedonale protetto in adiacenza alla recinzione delle ex scuole

di Botta e l'allargamento della strada verso il vigneto esistente con una leggera rettifica della proprietà del vigneto. È stata già contattata la proprietà del vigneto e nel mese di gennaio si procederà ad un incontro per condividere il progetto.

Una volta definito un accordo con la proprietà si convocherà un'assemblea pubblica per illustrare alcune soluzioni possibili ai residenti di via Botta, Case Nuove, Centralino e Fontanella. Successivamente all'assemblea l'opera verrà appaltata.

Messa in sicurezza del ciglio stradale in curva a Prato Longo.

Dopo l'intersezione tra via Prato Longo e via Cascinetto, vi è la curva che immette verso la discesa che porta verso la via Catolari. La suddetta curva fino all'inizio della discesa, presenta il ciglio stradale ceduto e il guard-rail piegato verso l'esterno e di altezza insufficiente ad evitare una caduta dei pedoni nella scarpata.

Il progetto prevede la rimozione del guard-rail esistente, la creazione di un cordolo in cemento armato al fine di contenere la sede stradale e la posa di un nuovo guard rail di altezza idonea ad evitare la caduta dei pedoni nella scarpata.



Sistemazione scarpata in via Grumello

Nel corso degli ultimi anni vi è stato un progressivo franamento della scarpata della via Grumello poco prima del ponticello che immette sulla via Cascinetto.

È opportuno realizzare un consolidamento della scarpata per un tratto di circa 10 m con gabbioni riempiti di pietre posati su idoneo piano di posa.

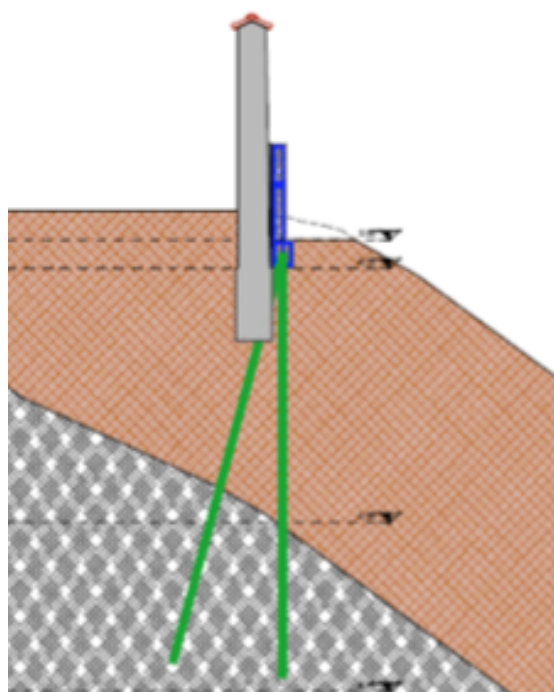
L'intervento è abbastanza delicato vista l'ubicazione e la ristrettezza del luogo.



CONSOLIDAMENTO MURO PERIMETRALE CIMITERO DI FONTANELLA

di RAFFAELE MALVESTITI

L'amministrazione comunale ha ottenuto da Regione Lombardia un finanziamento di 142.600,00 Euro per il consolidamento del muro perimetrale del cimitero di Fontanella. L'attuale muro perimetrale posto in lato est è soggetto a fenomeni di cedimen-



to e scivolamento verso valle. L'intervento di consolidamento del muro, consiste nella formazione di un contromuro in calcestruzzo armato ordinario per la parte bassa posta verso valle, con la realizzazione di una fondazione sostenuta da una linea di micropali (verticali ed inclinati) immediatamente a valle del muro esistente. **Questo intervento considerato risolutivo permetterà di risolvere un problema che si trascina da tempo immemore.**

INTERVENTI DI MESSA IN SICUREZZA DELLE RETE STRADALE E PEDONALE

di RAFFAELE MALVESTITI

Nel corso dell'anno 2023 sono stati effettuati alcuni interventi viabilistici che hanno incrementato la sicurezza stradale e pedonale nel territorio comunale.

Nuovi guard-rail in via Pratolongo.

In corrispondenza del ponticello posto all'inizio della salita di via Pratolongo sono stati posati due nuovi guard-rail per evitare le uscite di strada degli autoveicoli e la caduta all'interno del torrente. Il costo dell'intervento economico è stato circa di 15.000,00 euro.



Nuovo attraversamento pedonale rialzato in via IV Novembre

Per limitare la velocità degli autoveicoli nel tratto di via IV Novembre e mettere in sicurezza l'attraversamento pedonale posto all'altezza di via Don C. Valtellina si è deciso di procedere alla rimozione del dosso in plastica e realizzare un attraversamento pedonale rialzato e sicuro. Il costo dell'intervento è stato pari a Euro 12.500,00.

Manutenzione stradale di via Roncalli e via Monasterolo.

Per l'infrastrutturazione delle linee elettriche Enel aveva eseguito scavi e tagli stradali nelle vie Roncalli e Monasterolo. L'amministrazione si è spesa affinché il ripristino dei tagli stradali non fosse limitato a una sola carreggiata, ma fosse esteso a tutta la sede stradale. Pertanto



si è riusciti ad ottenere il completo rifacimento della sede stradale delle vie Roncalli e Monasterolo (ad eccezione della rotonda all'intersezione con il viale Pacem in Terris che sarà oggetto di lavori nel 2024).

Rifacimento attraversamento pedonale rialzato in via Badea.

Sono stati appaltati i lavori per il rifacimento dell'attraversamento pedonale rialzato in via Badea. Il fondo stradale, con il passare del tempo, ha ceduto e l'attraversamento pedonale non è più rialzato ed è malmesso

L'intervento di ripristino ha un costo economico di circa Euro 6.000,00.

INTERVENTO DI MESSA IN SICUREZZA DELL'ALVEO DEL TORRENTE BULIGA IN VIA ALDO MORO

di RAFFAELE MALVESTITI

L'alveo del torrente Buliga in prossimità dei condomini di via Aldo Moro negli ultimi anni ha mostrato segni di erosione che si sono via via più acuiti. Durante i fenomeni di piena l'acqua tende a erodere le sponde in terra dell'alveo naturale. Nel corso degli anni l'erosione è aumentata e ora è giunta in prossimità delle recinzioni, del camminamento pedonale e carrabile di uno dei condomini siti in via A.Moro.

L'amministrazione ha incaricato dapprima un geologo che ha eseguito le indagini geologiche e geotecniche, successivamente ha incaricato un professionista per la redazione del progetto di consolidamento dell'alveo del torrente. Il progetto prevede la realizzazione di una scogliera sul fondo e sulle sponde dell'alveo del torrente. L'intervento è stimato in euro 150.000,00. Il progetto, visto il procedere del dissesto in atto è stato implementato con un intervento ulteriore, consistente nell'esecuzione di una Berlinese di micropali tirantata e il ripristino del vialetto pedonale e dell'accesso carrabile. L'intervento aggiuntivo ammonta a euro. 88.000,00.

L'intervento complessivo sarà pertanto pari a 238.000,00 euro in aggiunta alle spese per le prestazioni professionali già sostenute.

L'amministrazione comunale non ha risorse proprie di bilancio per un intervento così oneroso.

Le prestazioni professionali consistenti nella redazione delle indagini geologiche e geotecniche, del rilievo dell'alveo, del progetto di fattibilità e del progetto definitivo/esecutivo della messa in sicurezza dell'alveo e del progetto di fattibilità della Berlinese di micropali tirantata ammontano a poco meno di Euro 25.000,00.

Con i progetti a disposizione l'amministrazione ha partecipato a due bandi Regionali per riuscire a ottenere le risorse indispensabili a realizzare l'opera. Si è in attesa di conoscere la graduatoria dei suddetti bandi.

Saluti

di RAFFAELE MALVESTITI

Tempus fugit ... è il quinto Natale che trascorre da quando ho ricevuto il vostro mandato ad amministrare e ho avuto l'onore di occuparmi del Comune di Sotto il Monte Giovanni XXIII.

Ogni anno ha avuto le sue peculiari difficoltà e le gradite soddisfazioni.

Abbiamo attraversato il periodo buio della pandemia e ne siamo usciti con spirito rinnovato e con la consapevolezza che nella vita nulla è per sempre ed è opportuno godere dell'amore dei propri cari ogni giorno senza pensare troppo al futuro.

Abbiamo trascorso insieme dei bei momenti nelle occasioni di festa della comunità sentendoci uniti e sereni. Un ringraziamento a tutte le associazioni e privati cittadini che negli anni hanno dato un contributo fondamentale alla vita comunitaria.

In questi cinque anni ho profuso tutto il mio impegno per soddisfare i bisogni dei molti che si sono rivolti a me. Ci sono riuscito spesso, qualche volta no. Il tempo dei bilanci verrà il prossimo anno.

Auguro a tutti Voi di trascorrere un Sereno e Felice Natale.

RIQUALIFICAZIONE VIA ZAVERIO RONCALLI

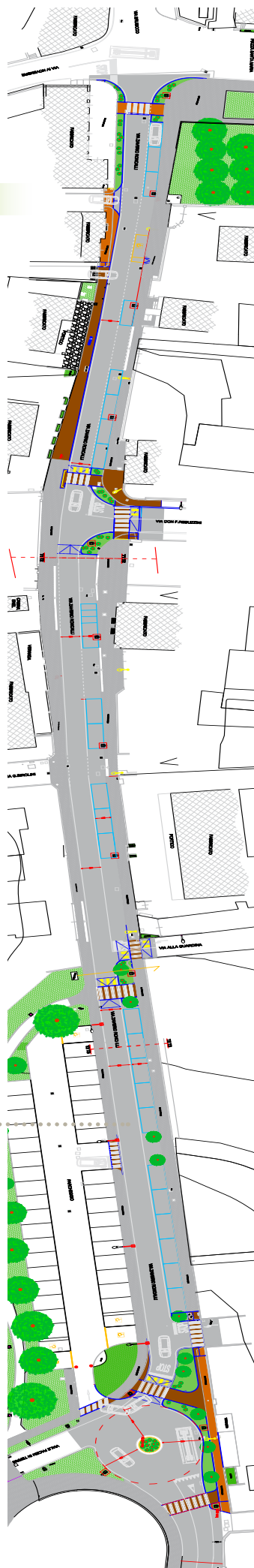
di DENNI CHIAPPA

Dopo aver portato a termine l'opera di allargamento e messa in sicurezza della strettoia in corrispondenza della farmacia, grazie a un contributo regionale di 200 mila euro, potremo procedere con la riqualificazione dell'intera via Roncalli.

La proposta progettuale, oltre al completamento dell'asfaltatura, si prefigge quali scopi primari, l'abbattimento delle barriere architettoniche e la moderazione del traffico, attraverso il rifacimento degli attuali attraversamenti pedonali, mantenendo comunque l'attuale asse viabilistico. Particolare attenzione verrà posta nell'organizzazione del verde urbano in corrispondenza dei percorsi pedonali, in modo da offrire una maggior qualità urbana del contesto. Inoltre con l'occasione verrà predisposta una nuova linea di illuminazione pubblica indipendente dall'attuale, legata ancora all'impianto Enel, che verrà successivamente smantellata.

Infine il progetto prevede il riordino dell'incrocio in corrispondenza dell'innesto con il Viale Pacem in Terris, che oltre alla valenza estetica si prefigge lo scopo di razionalizzare i flussi di transito, in continuità con alcune soluzioni già adottate lungo il viale.

Il cronoprogramma prevede di approvare il progetto esecutivo entro gennaio 2024 e dare inizio ai lavori entro marzo, per concludersi nell'arco di tre mesi circa.



MESSA IN SICUREZZA INCROCIO

Viale Bosio, Piazza Caduti sul Lavoro e IV Novembre

di DENNI CHIAPPA

L'attuale conformazione del suddetto incrocio, comporta la presenza di un attraversamento pedonale lunghissimo che costeggia un tratto di strada in curva, il che non offre particolare sicurezza ai pedoni che frequentano questi luoghi, caratterizzati da un flusso notevole, dettato dalla presenza di numerosi servizi pubblici come le scuole e le strutture religiose.

L'amministrazione comunale ha predisposto un progetto di fattibilità che ha ottenuto anche in questo caso un favorevole riscontro da parte di Regione Lombardia con un finanziamento a fondo perduto di 125 mila euro e che ora è passato alla fase di progettazione esecutiva.

Gli indirizzi forniti al progettista consistono nel confermare la viabilità esistente, andando a intervenire in modo particolare sulla moderazione della velocità, assicurando un passaggio protetto a coloro che si recano in Piazza Giovanni Paolo II e imboccano il Viale Pacem in Terris. Il progetto dovrà prevedere maggiore attenzione alla qualità dello spazio urbano attraverso la realizzazione di più ampie superfici a verde. Il cronoprogramma prevede di approvare il progetto esecutivo entro gennaio 2024 e dare inizio ai lavori entro marzo, per concludersi nell'arco di tre mesi circa.

MARCIAPIEDE in Via Bedesco

Si è finalmente conclusa un'opera che la contrada attendeva da molto tempo, ovvero il marciapiede che collega via Bergamo con via Alle Brughiere, un percorso protetto che ha consentito di migliorare non solo la sicurezza, ma anche la percezione della qualità urbana dell'intero contesto.

Ringraziamo il professionista e l'impresa per aver rispettato tempi e budget.



SICUREZZA: AUMENTO DELLA VIDEOSORVEGLIANZA

Grazie a un bando di Regione Lombardia abbiamo ottenuto un finanziamento di 25.522,40 euro su un totale di 31.903,00 euro, per l'installazione di telecamere a copertura dei parchi pubblici di Via Rebuzzini, Viale Rossi e Via Donizetti, allo scopo di controllare e contrastare atti di vandalismo e micro-criminalità. Ulteriori investimenti nella video sorveglianza hanno reso possibile coprire i parcheggi pubblici in via Botta e via Fontanella, Piazza Turolfo compresa. L'obiettivo è di estendere ulteriormente gli impianti per una maggiore copertura del territorio, pertanto confidiamo in ulteriori finanziamenti regionali.



MESSA IN SICUREZZA PONTE "MONVICO"

di DENNI CHIAPPA

Il collegamento pedonale Sotto il Monte - Carvico è in fase di completamento, per offrire a breve un passaggio sicuro a tutti coloro che percorrono questo tratto di strada. Una piccola grande opera, perché dietro a questi 30 metri di marciapiede, c'è molto di più: in primo luogo rappresenta fisicamente e simbolicamente l'incontro non solo tra due territori, ma anche tra due comunità molto vicine tra loro, in secondo luogo si tratta della parte iniziale della via Giovanna, che da Sotto il Monte si snoda attraverso i comuni di Carvico, Villa d'Adda, Pontida, Cisano Bergamasco e Caprino Bergamasco, un percorso storico delle nostre colline, recuperato da Pierino Angeloni grazie al suo impegno con l'associazione Monvico, la quale ogni ottobre ripropone la camminata "Sulle orme di Papa Giovanni XXIII".

Confidiamo che possano esserci molte altre splendide edizioni. Grazie ai volontari e ancora una volta Grazie Pierino!



PIAZZA PADRE DAVID MARIA TUROLDO

di DENNI CHIAPPA

Nella primavera scorsa abbiamo consegnato ai cittadini di Sotto il Monte Giovanni XXIII la Piazza dedicata a Padre David Maria Turoldo, dopo un'opera di restyling importante, che ha coinvolto come avete avuto modo di vedere, anche l'ingresso del camposanto e dei relativi parcheggi. L'opera è stata quasi completamente finanziata da Regione Lombardia, attraverso un bando legato ad interventi rivolti alla riqualificazione e valorizzazione turistico culturale dei borghi storici, con un progetto più ampio che ha coinvolto anche il centro storico di Ambivere, che in questo caso era il comune capofila, intitolato: "L'inCanto dei nostri borghi. Rigenerazione degli spazi aperti per valorizzare la nostra storia". La nostra collina è costellata da presenze di epoca medioevale, segno della presenza di una cultura e tradizioni secolari e l'Abbazia di Sant'Egidio è una chiara testimonianza della qualità architettonica e culturale di quest'ambito. Il Monte Canto, una volta anche chiamato Monte dei Frati, oltre ad essere meta del turismo religioso, viene sempre più apprezzato anche per le valenze agricole e naturali che propone, è un luogo privilegiato e rivolto ad una fruizione di tipo sostenibile. Alla base del progetto vi è quindi una politica di valorizzazione, sviluppo, promozione del nostro patrimonio, sia a livello locale che sovracomunale. Il Comune di Sotto il Monte Giovanni XXIII e più in generale anche altri comuni dell'Isola Bergamasca, sono sempre più orientati alla valorizzazione turistica, attraverso il rafforzamento delle evidenze culturali, religiose e dei percorsi naturalistici, ma in chiave sostenibile per il territorio, attraverso un semplice, ma sempre più ricercato, miglioramento del decoro urbano e della qualità della vita dei residenti.



In occasione del cantiere, grazie in particolare all'opera dei volontari del Gruppo Ecologico e di alcuni residenti della località "Porcile", è stata migliorata l'accessibilità al Monte Canto, utile soprattutto per accedere ai sentieri in caso di emergenza. Il borgo di Fontanella è un luogo semplice, per certi versi mistico, carico di spiritualità, pace e cultura, parole confacenti alla figura di Padre David Maria Turoldo, che qui visse fino al 1992. All'inaugurazione infatti, sotto una pioggia battente, erano presenti i rappresentanti del Consiglio Comunale dei Ragazzi della scuola secondaria di primo grado di Sotto il Monte, intitolata proprio a Turoldo, che nella circostanza hanno recitato alcune sue poesie. Complimenti ai ragazzi! Infine all'interno dell'Abbazia abbiamo potuto assistere a un concerto che resterà per molto tempo nella memoria del presenti, tenuto dal quintetto di Ottoni Brass&Breakfast.

NUOVO IMPIANTO FOTOVOLTAICO E SISTEMA DI ACCUMULO

Altra opera terminata è l'installazione dell'impianto fotovoltaico costituito da 125 moduli da 400 w per una potenza di picco pari a 50 kilowatt, sopra la palestra del centro sportivo, oltre ad altri 4 sistemi di accumulo dell'energia da 19 KW fino a 29 KW, posti in corrispondenza della palestra stessa, alla Biblioteca, alla scuola primaria e secondaria.

Quest'opera è stata finanziata per più del 90% da Regione Lombardia, permetterà al nostro ente di ridurre parzialmente le spese energetiche che come ben sappiamo hanno caratterizzato questi ultimi due anni.



C.E.R.

Sempre in tema rinnovabili, il nostro comune insieme a Suisio, Carvico, Terno d'Isola e Solza, ha partecipato alla manifestazione d'interesse di Regione Lombardia per la costituzione della Comunità Energetica Rinnovabile dell'Isola Bergamasca, risultando meritevole di accedere alla Fase 2. Lavoreremo affinché si possa raggiungere questo straordinario traguardo.





MATTIA BOLOGNINI

assessore ambiente ecologia e sport

RIQUALIFICAZIONE DEL CENTRO SPORTIVO COMUNALE DI VIA MORO

Come avrete notato, quest'anno sono terminati i lavori di riqualificazione del Centro Sportivo Comunale di via Aldo Moro. L'iter progettuale è partito un paio di anni fa, con la partecipazione al bando regionale denominato: "Interventi finalizzati all'avvio di processi di rigenerazione urbana" (approvato con D.d.u.o. 15 gennaio 2021 - n. 245 e pubblicato sul BURL Serie Ordinaria n. 3 di mercoledì 20 gennaio 2021).

Il nostro progetto, redatto su commissione del Comune da Studio 28 Architettura, è entrato nella graduatoria dei progetti ammessi e finanziabili del bando nel 2022. Mentre nel 2023 il progetto è stato messo in cantiere.

Questo intervento aveva come obiettivo la riqualificazione dell'area ormai inutilizzata del campo di tamburello, al fine di trasformarlo in parte in campo da calcio

a cinque giocatori ed in parte a parco verde sportivo multifunzionale. Possiamo dire che l'obiettivo è stato raggiunto.

Nuovo campo da calcio a cinque giocatori

Nella porzione più a sud dell'ex campo da tamburello è stato realizzato un campo da calcio a cinque giocatori in erba sintetica di dimensioni 42x25 metri, completo di fasce di rispetto perimetrali, nuova recinzione, nuove panchine e impianto di illuminazione.

Nuovo parco sportivo multi-funzionale

Sull'altra metà dell'ex campo di tamburello (area nord) è stato realizzato un nuovo parco sportivo multi-funzionale all'aperto suddiviso in diverse aree, in particolare:

- AREA DI ARRAMPICATA SPORTIVA PER BAMBINI;
- AREA FITNESS, AREA CALISTHENICS;

- AREA VERDE/CONVIVIALE.

Altri obiettivi in cantiere

Oltre a questi lavori chiusi nel 2023, ci saranno altre novità riguardanti il nostro Centro Sportivo Comunale. Per prima cosa, entro fine anno sapremo chi sarà il nuovo gestore del Centro Sportivo.

L'attuale periodo di gestione termina il 31/12/2023 e durante il secondo semestre di quest'anno è stato avviato l'iter burocratico relativo al nuovo bando di gestione, che ha visto l'apertura delle buste proprio questo mese.

Inoltre, nel corso del 2024 verranno completati i lavori di riqualificazione energetica della palestra: i vecchi serramenti in policarbonato verranno sostituiti da moderni serramenti in alluminio, energeticamente più performanti.

In questo modo verranno risolti i problemi di infiltrazione d'acqua e la palestra sarà termicamente più isolata, con conseguente risparmio energetico.





LINEA FERROVIARIA PONTE SAN PIETRO/ BERGAMO

Come molti di voi sapranno, il prossimo 4 febbraio il collegamento ferroviario con Bergamo sarà interrotto all'altezza di Ponte San Pietro per un periodo di circa due anni e mezzo, allo scopo di permettere la realizzazione del raddoppio del binario tra Curno e Bergamo, mentre a Ponte San Pietro è previsto solo l'ampliamento e l'ammodernamento della stazione, quindi l'attraversamento del fiume Brembo verrà mantenuto a binario unico. E' del tutto evidente che si andranno a creare ulteriori disagi ai cittadini dell'Isola Bergamasca e della Valle San Martino, in particolare ai lavoratori pendolari e ai ragazzi che studiano a Bergamo, con pesanti ripercussioni sulla viabilità esistente già di per sé piuttosto critica.

Siamo in attesa di ricevere un piano definitivo relativo all'organizzazione di un trasporto sostitutivo con utilizzo di autobus, che dalle stazioni di Ponte San Pietro e molto probabilmente anche da Terno d'Isola, possa sopprimere all'assenza di collegamento con il capoluogo.

I Sindaci dell'Associazione Isola Bergamasca, viste le scarse informazioni ricevute, hanno chiesto al Prefetto di essere maggiormente coinvolti nella programmazione e gestione di questa temporanea emergenza trasporti. Attendiamo ulteriori sviluppi.

<https://www.fsitaliane.it/content/fsitaliane/it/opere-strategiche/raddoppio-ponte-san-pietro---bergamo---montello.html>





UNA RETE DI CONTROLLO DI VICINATO CHE STA PRENDENDO FORMA

EMILIO GHISLENI consigliere con delega al bilancio e tributi - capogruppo consiliare

Il controllo del vicinato è uno strumento di prevenzione della criminalità che presuppone la partecipazione attiva dei cittadini residenti e la collaborazione di questi ultimi con le forze di polizia statali e locali.

L'obiettivo principale del controllo del vicinato è quello di promuovere la sicurezza urbana attraverso la solidarietà tra i cittadini, allo scopo di ridurre il verificarsi di reati contro la proprietà e le persone.

Il sistema, tramite appositi cartelli, prevede di far sapere a chiunque passi nella zona che la sua presenza potrebbe non passare inosservata, in quanto gli abitanti sono attenti e consapevoli di ciò che avviene una sorta di deterrente contro furti, scippi, truffe e vandalismi.

Perché al suono di un allarme, a un'invocazione di aiuto o alla vista di persone sospette corrisponde una tempestiva reazione del vicinato, pronto a contattare le forze dell'ordine.

Ma quali sono i compiti dei partecipanti al gruppo Controllo di vicinato?

I partecipanti al gruppo di controllo del vicinato prestano attenzione a quello che avviene sul territorio nella vita quotidiana, segnalando, situazioni inusuali e/o comportamenti o persone sospette, collaborando con i vicini attraverso comportamenti di reciproca assistenza (sostegno ai vicini anziani e soli, ritiro

della posta in caso di assenza, sorveglianza reciproca delle case, ecc...) comunicando le "anomalie" al gruppo di "whatsapp" e da qui il coordinatore, in base alle direttive ricevute, valuta come attivarsi con le forze dell'ordine.

Ma a che punto è la diffusione di questa pratica nella nostra città?

Compiuti i primi passi dopo alcuni incontri per sensibilizzare la popolazione sull'iniziativa abbiamo creato un gruppo WhatsApp (che si è rivelato subito una valida rete fra vicini di casa per segnalare persone sospette o situazioni "particolari"). Dopo un primo periodo di rodaggio l'Amministrazione comunale ha installato i cartelli che segnalano la presenza del Controllo di vicinato.

to i cartelli che segnalano la presenza del Controllo di vicinato.

Si è dimostrata efficace in alcune occasioni?

Quest'anno il gruppo ha segnalato 13 avvistamenti di persone sospette, 2 segnalazioni di persone scomparse ed ottenuto lo sgombero da parte delle forze dell'ordine di una casa utilizzata abusivamente da alcune persone. Siamo ancora in pochi, e vorremmo che il gruppo fosse più numeroso. Nel gruppo Whatsapp si comunicano solo messaggi di segnalazione, non avrete mai decine e decine di messaggi giornalieri ma solo quello essenziali per comunicare quanto di anomalo sta avvenendo sul territorio. L'Amministrazione ringrazia il coordinatore Maurizio Monti del Controllo di Vicinato e le altre 32 persone che ad oggi ne fanno parte, nell'augurio che altri cittadini possano unirsi a noi dato che è nostra volontà incrementare sempre più il gruppo per migliorare la sicurezza di tutti.



“LA BIBLIOTECA RINNOVATA”

di MARTA LOCATELLI bibliotecaria

Ilavori per l'ampliamento della mensa scolastica hanno coinvolto in parte anche la nostra Biblioteca: sono stati eliminati la scala e l'ascensore ed abbassato parte del soffitto.

Le modifiche degli spazi in Biblioteca sono iniziate all'inizio di giugno, con la fine della scuola. La calda e lunga estate ci ha messo alla prova ma, nonostante i lavori, la Biblioteca non è mai stata chiusa al pubblico, garantendo la possibilità di studiare e di prendere in prestito i libri. Il prolungamento virtuale della Biblioteca sono stati i nostri social: Facebook ed Instagram, che ci hanno consentito di raggiungere tutti e di creare una "vetrina virtuale". Verso la metà del mese di novembre, le modifiche sono terminate e, con grande stupore e gradimento da parte degli utenti, ecco la "nuova Biblioteca" aprire le sue porte: un'area studio più ampia, il ricollocamento degli scaffali, un piccolo magazzino per i nostri libri ed attività, un po' di colore e la zona di lettura più luminosa ed accogliente. Il risultato è quello di uno spazio fruibile come luogo d'incontro sociale e culturale gradito al pubblico.

Ringraziamo tutti coloro che hanno lavorato e collaborato per raggiungere questo obiettivo e gli utenti per la loro comprensione.

BUONA LETTURA A TUTTI!



“Una città non è una città senza una biblioteca. Magari pretende di chiamarsi città lo stesso, ma se non ha una biblioteca sa bene di non poter ingannare nessuno.”

NEIL RICHARD GAIMAN

COMMERCIO E AGRICOLTURA

di **DEBORAH BIFFI**

COMMERCIO

A sostegno dei commercianti è stato riproposto il **Bando per la concessione di contributi a fondo perduto alle micro, piccole e medie imprese** che svolgono vendita al dettaglio di beni e/o servizi, somministrazione di cibi e bevande, prestazione di servizi alla persona e commercio su area pubblica nell'ambito del Bando regionale per lo sviluppo dei distretti del commercio 2022-2024. Obiettivo di questo strumento è quello di consolidare la ripresa delle economie locali nei distretti del commercio lombardo sostenendo anche gli investimenti diretti degli operatori economici e degli imprenditori. Hanno potuto beneficiare del contributo le MPMI, gli iscritti al Registro delle imprese e risultare attive, le attività di vendita al dettaglio di beni e servizi, somministrazioni di cibi e bevande e servizi alla persona.

AGRICOLTURA

L'agricoltura a Sotto il Monte Giovanni XXIII potrà sorprendere molti ma è un settore composto da molti operatori, giovani e non che attraverso varie attività (allevamento, colture, ricezione turistica etc.) portano il nome del nostro Paese nei loro meravigliosi prodotti.

Anche quest'anno l'attenzione verso questo settore è stata alta, tanti i progetti che si vogliono sviluppare in aiuto e sostegno del settore agricolo e di tutto il comparto, futuri mercati agricoli magari utilizzando la nostra tensostruttura o le nostre piazze, meeting e riunioni per incentivare lo sviluppo di aziende giovani, sostegno a progetti di cooperazione tra aziende del settore.

Per poter rimanere informata su aiuti e sostegni alle aziende ho partecipato a diversi eventi che si sono poi conclusi con la visita del Presidente della XIII commissione dell'agricoltura Carloni Mirco con cui ho avuto l'occasione di fare una riflessione su cosa sia l'agricoltura nei nostri territori e sull'importanza delle innovazioni nel comparto agricolo, ma soprattutto si è parlato di giovani, e siamo stati felici nel vedere approvata alla camera la legge Carloni sull'imprenditoria agricola giovanile.

Colgo l'occasione per ringraziare anche Coldiretti che è sempre presente a sostegno dei progetti delle nostre aziende e resto a disposizione di tutti gli agricoltori e i vari operatori a sostegno del settore.



PROGETTO "RAGAZZI ON THE ROAD": UNA SETTIMANA A FIANCO DELLE FORZE DELL'ORDINE

MARTINO GHISLENI
consigliere con delega
alle politiche giovanili

ON THE ROAD

La svolta consapevole



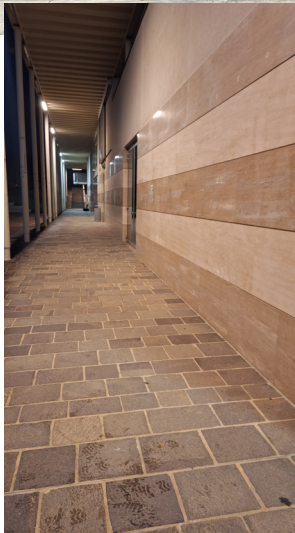
Per una intera settimana, dal 12 al 18 giugno scorsi, una studentessa di Sotto il Monte ha avuto la possibilità di assistere da vicino al lavoro delle Forze dell'ordine e dei servizi di soccorso, grazie al progetto "Ragazzi on the Road". L'omonima Associazione da anni organizza in tutta la Bergamasca iniziative socio-educative che rendono protagonisti i ragazzi

dai 16 ai 20 anni, con l'obiettivo di infondere in loro consapevolezza ed educazione alla legalità, e promuovendo la cittadinanza attiva. Quest'anno il progetto è approdato anche a Sotto il Monte, permettendo alla nostra concittadina di seguire in prima persona le attività della nostra Polizia locale, oltre a quella del Nucleo Sommozzatori di Treviglio, della Centrale operativa del 118 (SOREU) e dei Pronto soccorso di Alzano Lombardo e Seriate. Per la parte di progetto realizzata sul territorio comunale, essenziale è stato l'apporto organizzativo del Comandante Marco Murareto, commissario capo del Corpo di Polizia intercomunale Monte Canto, coadiuvato dai suoi agenti.



#AMA LA TUA CITTÀ

di DENNI CHIAPPA



Anche quest'anno abbiamo assistito a gesti altruistici da parte di alcune persone nei confronti della nostra amata città.

CONGRATULAZIONI AI RAGAZZI che si sono impegnati nella pulizia del monumento ai nostri caduti nelle due guerre mondiali.

Grazie ai 2 genitori che hanno steso un prodotto antigraffito sull'intero rivestimento della sala civica e della biblioteca. **Grazie ai volontari** del servizio di trasporto comunale. **Grazie ai volontari delle associazioni**, delle parrocchie e a tutti coloro che donano un po' del loro tempo alla comunità.

“ I VOLONTARI NON SONO REMUNERATI, NON PERCHÉ NON VALGONO NULLA, MA PERCHÉ SONO INESTIMABILI ” (anonimo)

ONLINE

IL NUOVO SITO WEB
del Comune

Da qualche settimana il nostro sito web istituzionale ha una nuova veste grafica, che riflette anche una nuova struttura e organizzazione delle pagine. Il portale è stato interamente rinnovato seguendo le più recenti indicazioni dell'AgID (Agenzia per l'Italia Digitale), in modo da semplificare la consultazione dei contenuti e l'accesso ai servizi digitali, migliorando l'esperienza d'uso sia per chi vi accede da computer sia per chi utilizza dispositivi mobili, dotati di schermi di ridotte dimensioni. L'intervento è stato interamente finanziato da uno dei bandi del PNRR volto a favorire la digitalizzazione dei Comuni.



RINGRAZIAMO gli imprenditori per il loro prezioso contributo, che ha reso possibile la performance dell'**artista Shin-Young Lee**, l'illuminazione natalizia degli edifici pubblici e il bellissimo concerto di Natale. **AUGURI A DI BUONE FESTE!**

COSBERG[®]
innovaction

PROJECT
WeAreProject

Porfidi dell'**Isola**
PAVIMENTI

UN FESTIVAL CON L'ECCELLENZA internazionale della musica organistica

Se si è tentati di considerare la musica d'organo come noiosa o un affare da specialisti di altri tempi ed appannaggio solo di un pubblico di nicchia, ci si sbaglia. Non solo perché la musica d'organo nasce come musica popolare – tanto quanto la musica sinfonica, piuttosto che l'opera – e tocca il cuore e le menti degli uomini senza richiedere una preparazione specifica; ma soprattutto perché gli appuntamenti della International Organ Concert Series che si svolge all'organo Lewis sono sempre affollatissimi e con molti giovani presenti. C'è poi un ulteriore elemento assai distintivo: uno strumento d'Oltralpe, con peculiarità e bellezze sonore, che è assolutamente un unicum nel panorama bergamasco, terra di organi e di organari storici, in particolare con due dinastie Ottocentesche, i Bossi e i Serassi. "Una gemma britannica rinata nella terra di Bergamo"... Potrebbe infatti iniziare così la piccola storia di questo strumento realizzato da uno dei massimi esponenti dell'arte organaria inglese ed oggi restituito ai suoi meravigliosi suoni dopo più di vent'anni di abbandono assoluto e di incuria a Londra. Costruito nel 1911 dalla T.C. Lewis & Co., il pregiato organo londinese ha trovato una nuova casa e, soprattutto, nuova vita proprio nella nostra città, in quel singolare tempio della fede cattolica che è la casa natale di Papa Giovanni XXIII.

Dal 2015, inoltre, è il palco dell'annuale festival che, nel corso della sua ancor

giovane storia, ha avuto e ha tuttora l'onore di ospitare i più stimati interpreti del panorama organistico internazionale (come Jean Guillou, Daniel Roth, Colin Walsh e Ben van Oosten) e giovani artisti già nell'empireo del concertismo mondiale, dalle principali cattedrali gli inglesi sino alle più celebri chiese parigine.

Il risultato, singolare ed eclatante, è una progettualità che difficilmente trova riscontri in Italia, come più volte ribadito anche dagli stessi artisti internazionali che si sono susseguiti in questi anni e dai sempre più ampi consensi che vedono una partecipazione di anno in anno crescente, con molti appassionati provenienti sia dai più lontani confini della nostra provincia, dall'intera regione e persino da diverse zone dell'Italia.

«Dal 2015 ci impegniamo di anno in anno a portare non solamente Bergamo nel mondo, ma soprattutto il mondo a Bergamo – afferma il direttore artistico dell'iniziativa, Fabio Amigoni – sia nell'aver dotato la nostra terra di uno strumento d'eccellenza internazionale, sia attraverso un festival fondato su queste caratteristiche: qualità, talento e bellezza dello strumento».

Vi sono poi gli importantissimi attestati di stima giunti dalle più autorevoli riviste mondiali di settore per il CD qui realizzato da Colin Walsh, uno dei massimi organisti inglesi della mu-

sica d'organo, così come per l'ultima registrazione discografica – una prima assoluta in Italia – ad opera di Adriano Falcioni, organista della Cattedrale di Perugia, con una selezione delle pagine più emblematiche di Herbert Howells, straordinario compositore inglese del secolo scorso.

La meraviglia affascinante che l'organo è capace di suscitare nell'animo di chi ascolta è un elemento fondamentale per avvicinare il pubblico (anche quello giovane) alla ricezione di questi capolavori. Al tempo stesso, nella promozione di eventi all'insegna della grande cultura è stato «importantissimo il coinvolgimento dell'attuale Amministrazione che – continua il direttore artistico – sin dal suo primo insediamento ha voluto e saputo comprendere il valore di questa iniziativa, sostenendola con entusiasmo e coraggio». Gli appuntamenti dell'edizione 2024 nei giorni di sabato 6, 13 e 20 aprile verranno protagonisti Jean-Luc Thellin (Notre-Dame de Chartres), Daniel Cook (Durham) e Richard Pinel (Londra).





GRUPPO CONSILIARE - LISTA CIVICA VIVERE SOTTO IL MONTE GIOVANNI XXIII

Ampliamento mensa scolastica: OPERA NECESSARIA?

Per chiarire meglio il nostro pensiero pubblichiamo una semplice ma esplicativa tabella:

Scuola Primaria					
Anno scolastico	Tot. Alunni	Alunni Residenti	Alunni NON Residenti	Iscritti mensa	Iscritti Mensa non residenti
2022/2023	237	189	48	227	40
2023/2024	212	169	43	207	39
Scuola Secondaria					
2022/2023	152	126	26	129	23
2023/2024	150	121	29	127	25

Anno	Abitanti	Nati
2018	4.516	26
2019	4.504	46
2020	4.430	30
2021	4.399	27
2022	4.375	22

Dalla lettura, si nota la forte discesa dei nuovi nati (situazione comune a tutta Italia, non è una novità di oggi!), la diminuzione degli iscritti totali fra Scuola primaria e secondaria e il numero importante degli iscritti alla mensa NON RESIDENTI. Da questa analisi, si può serenamente dedurre che anche nei prossimi anni gli iscritti a scuola (e quindi anche in mensa) residenti a Sotto il Monte saranno in diminuzione. In pratica per il corrente A.S. ci sono 64 iscritti alla mensa, circa il 20% del totale, non residenti. Questo ci porta a fare una semplice considerazione: dell'ampliamento, pagato con le tasse che versano i cittadini di Sotto il Monte, ne beneficiano i ragazzi non residenti. A domanda specifica nell'ultimo Consiglio Comunale, l'amministrazione ha motivato la scelta come andare incontro alle esigenze della didattica.... Risposta piuttosto bizzarra, visto che la nostra scuola offre un tempo prolungato e non un tempo pieno, quindi il tempo mensa non è esattamente curricolare e visto che nel Piano di Studi non compare alcun progetto inerente le sane abitudini alimentari o iniziative simili.

Ultima considerazione, inizialmente parte del progetto (circa 110mila euro) era finanziata con soldi del PNRR; ebbene la nostra amministrazione non è riuscita a spendere per tempo tali risorse e dunque ha dovuto restituire tali soldi, con il risultato che l'opera, lievitata nel corso dei mesi a quasi 200mila euro, è stata per intero pagata con i nostri soldi! Dunque, era proprio necessario ampliare la mensa scolastica? L'amministrazione si è premurata di esprimere il proprio ringraziamento per la consegna



Una nuova prospettiva, speriamo non per molto!!!!

dell'opera nei tempi previsti, ci saremmo aspettati altrettanta solerzia nello spiegare, non tanto a noi ma a tutti i cittadini, le ragioni del fermo del cantiere alle Scuole Medie, un'opera iniziata a dicembre 2022, che doveva durare qualche mese, ma che ad oggi è lontana dal prendere forma. Durante i lavori per la costruzione della nuova Scuola elementare, il cantiere è stato fermo per alcuni mesi per adeguare il sistema di palificazione e sostegno della struttura. In quell'occasione siamo stati tacciati di diletantismo; in questo caso, ci limitiamo a chiedere conto delle ragioni del ritardo, senza usare termini e modi di quel genere.

Auguriamo a tutti Buon Natale e felice 2024.

EDUCO CAMP



Investire nell'educazione è una scelta per il futuro, ma lo è ancor più quando si tratta di una lingua straniera di rilevanza mondiale come l'inglese.

Acquisire padronanza delle lingue straniere prepara i ragazzi non soltanto a vivere in un mondo globalizzato, ma anche per gli studi futuri e per la vita lavorativa in un contesto

che oggi giorno è internazionale.

Di qui la proposta che, da ormai cinque anni, possono vivere i ragazzi delle elementari e delle medie – se non già dall'ultimo anno di asilo – della nostra città, in quella che è un'autentica full immersion in lingua inglese. Nelle prime due settimane del mese di luglio, si svolge infatti nel complesso delle scuole elementari l'Educo Camp: un campo estivo in lingua inglese per bambini e ragazzi che nasce dalla collaborazione con un'associazione leader che da svariati anni opera a livello nazionale. Insomma, una sorta di vacanza studio tutta in inglese che, a costi contenuti, però si trascorre a Sotto il Monte.

Accompagnati da docenti esperti Camp Director e da tutor madrelingua provenienti dai più disparati Paesi anglofoni, i partecipanti svolgono attività didattiche divertenti e coinvolgenti, suddivisi in piccoli gruppi in base all'età e alla conoscenza della lingua inglese.

La preparazione in gruppo incoraggia i bambini, ne aumenta l'autostima e rende più efficace l'apprendimento linguistico, attraverso la metodologia didattica del "Learning by doing" con un approccio "umanistico-affettivo". In questo clima sereno, positivo e di divertimento, per un bambino diventa assolutamente naturale mettere in pratica quanto si è appreso, senza nessun tipo di paure ed inibizioni, ma soffermandosi più sull'uso della lingua inglese in sé che sulla grammatica.

Non vi sono infatti le tradizionali lezioni, ma diverse attività che vanno dal lavoro in classe ai momenti di gioco; ciò che specialmente piace ai bambini è lo Show finale: uno spettacolo in cui i ragazzi presentano quanto appreso durante il camp sotto forma di rappresentazione teatrale.



PROGETTO COMUNITÀ APS

di SILVIA BOLOGNINI e RITA FERRI

Eccoci qui, come ogni anno, pronti a farci sentire vicini e a dirvi **GRAZIE di cuore** per le iniziative a cui avete partecipato con attenzione ed entusiasmo. Abbiamo inaugurato il 2023, celebrando, il 21 gennaio, il **nostro quinto anniversario**, 5 anni di vita della nostra associazione, al servizio della nostra bellissima Città.



Grazie alla generosità delle persone che ci sostengono, abbiamo ottenuto un prezioso contributo da parte dell'iniziativa **"Iperal per il Sociale"**, da investire nei prossimi progetti a favore della Comunità. Inoltre, abbiamo attivato la possibilità di risultare beneficiari del **5x1000** e ringraziamo tutti coloro che hanno fiducia in noi. Dal 13 al 15 ottobre abbiamo invitato la cittadinanza ad una **mostra** sulla figura di San Giovanni XXIII, con le opere del nostro concittadino Gianmaria Mazzola.



In occasione della **Giornata della Memoria**, domenica 5 febbraio abbiamo organizzato una visita culturale al Museo Memoriale Sciesopoli Ebraica di Selvino, andando poi a Premolo, per approfondire la storia di don Seghezzi, deportato e morto a Dachau.



Lunedì 27 febbraio abbiamo dato inizio, con lo psicologo dell'età evolutiva dott. Aceti, al ciclo di incontri dedicati al Progetto **"Crescere insieme"**, sull'educazione dei bambini 0 - 6 anni.

PROGETTO CRESCERE INSIEME
IL CIRCOLO CULTURALE PROGETTO COMUNITÀ VI PRESENTA
il Programma degli Incontri formativi per affrontare il percorso educativo dei bambini da 0 a 6 anni

LUNEDÌ 27 FEBBRAIO 2023
Relatore: lo psicologo dell'età evolutiva Dott. EZIO ACETI
Tematica: "Quanta pazienza hanno i bimbi nello stare con noi"

LUNEDÌ 13 MARZO 2023 - Relatrice: Dott.ssa GIADA RONCALLI
Tematica: aspetto emotivo di genitori e bambini nella crescita

LUNEDÌ 27 MARZO 2023 - Relatrice: Dott.ssa GIADA RONCALLI
Tematica: prendersi cura dei genitori

LUNEDÌ 17 APRILE 2023 - Relatrici: Dott.ssa MARTA RAVASI
Dott.ssa GIADA RONCALLI
Tematica: nativi digitali

LUNEDÌ 8 MAGGIO 2023 - Relatrice: Dott.ssa MARTA RAVASI
Tematica: genitori come giardinieri

LUNEDÌ 29 MAGGIO 2023 - Relatrice: Dott.ssa MARTA RAVASI
Tematica: verso la scuola dell'infanzia

Gli incontri si terranno alle ore 20.30 presso la Sala Civica di Sotto il Monte Giovanni XXIII

In collaborazione con il Consultorio familiare di Calusco d'Adda

Con il patrocinio della Città di Sotto il Monte Giovanni XXIII



Per la rassegna **"Talenti di Penna"**, abbiamo valorizzato il libro di Roberta Mangili, in occasione dell'anniversario della convenzione ONU sui diritti dei minori, parlando di dipendenze da droghe e alcol e di attività di cura. Silvia Bolognini, invece, ha intrattenuto il pubblico svelando i retroscena del suo secondo libro, **"Tra le onde, un viaggio nel mare dell'anima"**, un racconto che affronta il tema dell'interiorità che porta a recuperare la forza anche in momenti particolarmente difficili, per convertire gli ostacoli in opportunità. Continuiamo a diffondere le nostre proposte e riflessioni con l'editoriale **"A distanza ravvicinata"**, per promuovere la cittadinanza e favorire con il dialogo la crescita culturale.

La nostra associazione vive del contributo delle persone che la compongono e di quelle che partecipano, vi invitiamo quindi a proporre le vostre idee e a diventare nostri Soci. Potete seguirci sui nostri social e sito web e dire la vostra, fornendoci anche spunti su tematiche che vi stanno a cuore, utilizzando questa mail: progetto.comunit@gmail.com

Nel ringraziare di nuovo tutti, auguriamo a voi e ai vostri cari serene festività in armonia.

1993-2023: FAI ECO AI NOSTRI 30 ANNI

Lo scorso ottobre la piazza del centro cittadino si è colorata di verde. Un colore che richiamando la cromia dominante del nostro paese grazie alle quinte naturali del Monte Canto e contraddistingue la realtà del Gruppo Ecologico.

La piazza e la sala civica sono stati il teatro di una festa partecipata per tutta la comunità per ricordare i 30 anni del Gruppo votato alla manutenzione dei sentieri del Monte Canto, un'azione indispensabile per la loro fruizione da parte di tutti gli amanti del verde. E non solo... in questi 30 anni il Gruppo si è prodigato in diverse collaborazioni anche a livello comunale (gestione e presidio della piazzola ecologica, educazione ambientale nelle scuole e accompagnamento dei ragazzi nelle uscite scolastiche, servizio durante le celebrazioni religiose e civili, tutela boschiva attraverso la squadra di Antincendio boschivo) e provinciale (Servizio di protezione civile emergenziale e per iniziative ambientali, tra cui l'operazione "Fiumi sicuri").

"Sono stati trent'anni di lavoro e sacrifici, ma anche di tante soddisfazioni e tanta riconoscenza per tutta la squadra di volontari capitanata, per molti anni, dal nostro grande Giuliano" (Giulio, volontario)

La festa è stata arricchita da iniziative di varia tipologia allo scopo di raggiungere tutte le fasce di età. Una festa nutrita alle sue radici dalla passione che ieri ed oggi muove il Gruppo e tutti i suoi componenti con le loro diverse inclinazioni.



"Ma il fine ultimo della tre giorni era soprattutto quello di far conoscere le nostre attività a chi ne sapeva poco o nulla, con la speranza di avvicinare nuovi volontari" (Claudia, volontaria)

La semplice cronaca dell'accaduto sarebbe riduttiva in confronto al racconto che solo le numerose sensazioni che in quei giorni hanno arricchito e sorpreso i volontari in quei giorni.

La mostra fotografica, filo rosso dell'intera iniziativa, ha rinnovato il Ricordo nelle menti e nel cuore delle persone che hanno voluto visitarla e negli stessi volontari: "Osservando le fotografie della mostra ho rivissuto gli anni nei quali in collaborazione con i volontari del Gruppo, da assessore comunale all'ambiente e ecologia, siamo riusciti ad ottenere il riconoscimento di Squadra A.I.B. della Provincia di Bergamo" (Giuseppe, volontario).



"Scorrendo la mostra fotografica si è visto come passione ed amore per il proprio paese fanno trovare tempo e forza per mantenerlo gradevole" (Sergio, volontario).

L'incontro divulgativo sulla raccolta differenziata, con il divulgatore di Legambiente Paolo Longaretti e il relatore Augusto Tosi per EcoSviluppo, ha rinnovato lo stimolo di conoscenza e confronto, nutrito dalla convinzione che le questioni ambientali sono urgenti e la collaborazione sia indispensabile per promuovere attività utili alla Comunità.



La raccolta rifiuti con i ragazzi e le loro famiglie ha portato una ventata di inatteso entusiasmo affiancato dallo stimolo ad una nuova profonda speranza nel futuro. "Sono stati giorni faticosi ma bellissimi" (Aldo, volontario)

La fatica della progettazione e dei giorni concitati della festa è stata completamente ripagata dalla partecipazione sorprendente e dall'apprezzamento della cittadinanza con il suo inestimabile boomerang di emozioni regalate. E come se non bastasse, il Gruppo ha avuto il piacere di accogliere nel Gruppo da quel giorno nuove leve, a dare nuovo respiro all'associazione.

E anche tu, che stai leggendo questo articolo seduto al tavolo della cucina o sul divano, se vorrai dare il tuo contributo e fare la differenza, il Gruppo ti aspetta! Perché le fatiche sono minori quando lo sforzo è condiviso, ricordando che la gratificazione per gli obiettivi raggiunti è decisamente maggiore. Se vorrai conoscerci e capire come poter fare la differenza nel nostro Gruppo e per la comunità, se ci incontri per strada fermaci oppure scrivici a ecologico@sottolmonte@virgilio.it o in direct su instagram [@gruppoecologico.sim](https://www.instagram.com/gruppoecologico.sim) E vorremmo lasciarti con questo stralcio di poesia composta da Elli Michler, poetessa tedesca del XIX secolo, perché possa risuonare come un augurio universale:

"[...] Ti auguro tempo, per il tuo fare e il tuo pensare, non solo per te stesso, ma anche per donarlo agli altri [...]"

ANCR SOTTO IL MONTE

Nel lontano 1925, quasi 100 anni fa, si costituì a Sotto il Monte la sezione dell'Associazione Nazionale Combattenti e Reduci per volontà dei reduci sottomontesi che avevano partecipato alla Prima guerra mondiale. L'Associazione ha attraversato così quasi un secolo di storia, riuscendo a mantenere sempre un ruolo importante e attivo all'interno della comunità. Con la scomparsa dei reduci per motivi anagrafici l'Associazione venne inglobata nel Gruppo Alpini fino alla chiusura definitiva.



Nel 2022 grazie all'impegno di un gruppo di ragazzi l'Associazione è stata ricostituita. Oggi si occupa del ricordo e della valorizzazione della memoria storica, con particolare attenzione al comune di Sotto il Monte. L'intento è quello di rivolgersi alle nuove generazioni perché

italiano per consolidare il legame generazionale e la conoscenza storica di tutti i cittadini, così da affermare la giustizia e la pace tra i popoli.

Nell'anno 2023 l'Associazione ha promosso numerose iniziative: domenica 22 gennaio, in sala civica, ha organizza-

to una conferenza tenuta dal sociologo Maurizio Plati per l'80° anniversario della Ritirata di Russia. È stata anche allestita una piccola mostra con fotografie del tragico evento e l'equipaggiamento di un soldato italiano. Sono stati presentati al pubblico cinque cappelli appartenuti a soldati bergamaschi, che hanno partecipato alla Campagna di Russia, di cui sono state ricordate le storie.

La narrazione è stata alternata con video racconti di reduci che avevano vissuto quella tragedia.

Numerosi cittadini e Associazioni d'arma hanno partecipato alla serata. In occasione del 25 aprile, per la Festa della Liberazione, è stata organizzata la sfilata con la Santa Messa in ricordo dei caduti sottomontesi che hanno combattuto per liberare la nostra Patria. Era presente anche Riccardo Morlini, vicepresidente dell'Istituto del Nastro Azzurro di Bergamo.

Al termine della Messa Don Claudio Dolcini ha benedetto la nuova bandiera dell'Associazione, che è stata sostituita così per la terza volta nella storia dell'ANCR Sotto il Monte.

Il 7 luglio, grazie all'aiuto del gruppo Fanti di Calusco, i membri dell'Associazione hanno provveduto alla pulizia del monumento ai caduti di Sotto il Monte. Un piccolo gesto che si spera possa contribuire a mantenere viva la memoria dei nostri caduti.

Nel 60° Anniversario della morte di Papa Giovanni la Federazione Provinciale





le di Bergamo dell'Associazione Nazionale del Fante ha deciso di organizzare il X raduno provinciale a Sotto il Monte, paese che ha dato i natali al Santo Patrono dell'Esercito.

Nel weekend del 16 e 17 settembre c'è stata l'Adunata provinciale dei Fanti di Bergamo con cui l'Associazione ANCR ha collaborato per la realizzazione dell'evento.

Sabato 16 settembre si è esibita l'orchestra giovanile MusicAlmenno, diretta dal professor Mazzoleni. La musica è stata accompagnata dalla lettura di una serie di brani storici inerenti alla Prima Guerra mondiale. Domenica 17 invece vi è stata la sfilata per le vie del paese con protagonisti i fanti giunti da tutta la provincia bergamasca.

Infine domenica 5 novembre, si è celebrato il IV Novembre in memoria dei caduti di tutte le guerre. In questa occasione si è deciso di ricordare ogni caduto sottomontese delle due guerre mondiali con il rintocco di una campana.

Le parole della senatrice Liliana Segre ci rammentano che: "Coltivare la Memoria è ancora oggi un vaccino prezioso contro l'indifferenza e ci aiuta, in un mondo così pieno di ingiustizie e di sofferenze, a ricordare che ciascuno di noi ha una coscienza e la può usare".

La Memoria e la conoscenza del passato devono continuare ad essere determinanti in una società che si definisce civile.



**L'Associazione ringrazia
l'Amministrazione comunale,
il Gruppo Alpini e tutti coloro
che l'hanno sostenuta.**

DECENNALE

GRUPPO MORO 25

GRUPPO MORO 25



Per festeggiare i dieci anni di attività del nostro Gruppo, abbiamo organizzato presso la Sala Civica di P.zza Giovanni Paolo II nel mese di ottobre un 'Corso di Primo Soccorso' gratuito in collaborazione con la Croce Bianca sez. Calusco d'Adda, suddiviso in tre incontri gratuiti per la popolazione. Nella prima serata si è parlato della gestione della chiamata al numero d'emergenza 112, si sono approfonditi temi quali la gestione di traumi, ustioni ed emorragie; la seconda serata ci ha permesso di vedere, prima da un punto di vista teorico e poi pratico con l'ausilio di manichini, come attuare le manovre di disostruzione nei bambini e negli adulti. La terza giornata svoltasi nella mattinata di sabato 28 ottobre ha visto, nella prima parte, l'intervento della Dott.ssa Silvia Mainardi e alcuni test pratici, quali la prova della pressione, della saturazione e della glicemia, grazie alla collaborazione con la Dott.ssa Ilaria Zanardi. A tutti gli aderenti all'iniziativa

è poi stato consegnato un attestato di partecipazione. Ospite d'onore della mattinata il campione paralimpico Oney Tapia, nostro amico da anni, che ha voluto partecipare alla nostra festa. Con la partecipazione delle Associazioni locali, dell'amministrazione comunale, dei Sindaci che ci hanno accompagnato in questi anni, la mattinata è proseguita con il saluto del presidente Matteo Micheletti, che ha ricordato le attività svolte dal Gruppo Moro25 in questi dieci anni, l'impegno e la volontà di continuare a proporre idee e iniziative che vanno dallo svago con i vari tornei di calcio e calcetto, alle serate di formazione fino alla giornata del pranzo solidale per ricordare i nostri amici Elisabetta e Ambrogio. Al termine, non poteva mancare un aperitivo e un piccolo buffet, un modo per festeggiare e scambiare opinioni e impressioni con tutti i presenti, da cui attingere nuova energia per le prossime attività.

Cogliamo l'occasione per porgere a tutti i nostri auguri di Buon Natale e di un 2024 ricco di soddisfazioni.

Con il patrocinio della Città di Sotto il Monte Giovanni XXIII

GRUPPO MORO 25 10 anni insieme

CROCE BIANCA CALUSCO D'ADDA

L'associazione MORO25 di Sotto il Monte Giovanni XXIII per celebrare il decennale di fondazione OFFRE GRATUITAMENTE ALLA COMUNITÀ IL

CORSO DI PRIMO SOCCORSO per la popolazione ANNO 2023

INCONTRI INFORMATIVI E PRATICI a cura di Croce Bianca Milano Sez. Calusco d'Adda

<p>P.zza Giovanni Paolo II, Sotto il Monte Giovanni XXIII Sala Civica</p>	<p>Mercoledì 25 Ottobre - ore 20:45</p> <ul style="list-style-type: none">- Chiamata d'emergenza 112- Gestione Traumi, Ustioni, Emorragie
<p>Sabato 28 dalle ore 11:00</p> <p>Sarà offerto un rinfresco a tutti coloro che partecipano al corso e alle Associazioni ed Autorità invitate</p>	<p>Venerdì 27 Ottobre - ore 20:45</p> <ul style="list-style-type: none">- Disostruzione Adulta- Disostruzione Pediatrica <p>Sabato 28 Ottobre - ore 09:00</p> <ul style="list-style-type: none">- Prova Pressione, Saturazione- Prova Glicemia- sarà presente la Dott.ssa Silvia Mainardi

PER ISCRIZIONI (entro il 20/10/2023): ☎035/4360005
✉ segreteria.formazione@crocebiancocalusco.org

Speciale ritratto del nostro caro papa Giovanni XXIII - Consegna in dono, del nostro Comune in occasione del Gemellaggio 2023 - Ritaglia l'immagine per conservare questo documento storico.

*“Cerchiamo sempre ciò che ci unisce,
mai quello che ci divide”.*

(SAN GIOVANNI XXIII)



22-24 SETTEMBRE 2023



Città di Sotto il Monte
Giovanni XXIII



Comune di
Mapello



Comune di
Concesio



Comune di
Markt am Inn



Comune di
Sasbach



Comune di
Canale d'Agordo



La Città di Sotto il Monte Giovanni XXIII,
il Comune di Concesio
e il Comune di Marktl am Inn
si uniscono nell'augurare

*Buon Natale
e Felice Anno Nuovo*

ORARI DI APERTURA AL PUBBLICO DEGLI UFFICI COMUNALI - Ricevono SOLO su appuntamento

UFFICIO PROTOCOLLO

Apertura al pubblico: Sabato CHIUSO
Lunedì / Martedì / Giovedì / Venerdì 9.00 - 12.30
Mercoledì 9.00 - 12.30 / 17.00 - 18.00

UFFICIO DEMOGRAFICO

Apertura al pubblico: Giovedì CHIUSO
Lunedì / Martedì / Venerdì 9.00 - 12.30
Mercoledì 9.00 - 12.30 / 17.00 - 18.00
Sabato 9.00 - 12.00 (1° e 3° del mese)

UFFICIO TECNICO

Apertura al pubblico: Martedì e Venerdì 9.00 - 12.30
Mercoledì 17.00 - 18.00
Lunedì / Giovedì / Sabato CHIUSO

UFFICIO TRIBUTI

Apertura al pubblico: Lunedì e Martedì 9.00 - 12.30
Mercoledì 9.00 - 12.30 / 16.00 - 17.00

SEGRETARIO COMUNALE - Su appuntamento

SERVIZI SCOLASTICI

Apertura al pubblico:
Lunedì / Martedì / Mercoledì / Venerdì 9.00 - 12.30

SERVIZI SOCIALI

Apertura al pubblico: Martedì / Mercoledì / Venerdì 9.30 - 12.30

BIBLIOTECA COMUNALE

Apertura al pubblico: Lunedì CHIUSA
Martedì / Giovedì / Venerdì 14.00 - 18.00
Mercoledì 9.00 - 12.00 e 14.00 - 18.00
Sabato 9.00 - 12.00

POLIZIA INTERCOMUNALE MONTE CANTO

Apertura al pubblico: a CARVICO
Lunedì 11.00 - 12.00 - Mercoledì 16.30 - 18.00
Sabato 10.00 - 11.00